

COLLETTORI AL MERCURIO
MERCURY SLIP RINGS



CELCO[®] PROFIL

EVERYWHERE CONNECTIONS

Celco Profil srl Via dell' Artigianato, 4 - 30030 Vigonovo VE Italy

Tel. +39 049 98 00 211 | Fax +39 049 98 00 255 | C.F. e P.IVA 00827080276

celco@celcoprofil.com | www.celcoprofil.com

MERCROTARY

IL MERCROTARY un collettore al mercurio unipolare con o senza foro passante adatto per alti amperaggi e max 500 rpm. E' un prodotto Celco Profil che va a completare la gamma attualmente in commercio della Mercotac®. Particolarmente indicato nelle seguenti applicazioni:

- Macchine per saldatura
- Robotica
- Settore Galvanico

Il MERCROTARY garantisce un'elevata conducibilità grazie all'utilizzo del mercurio come conduttore di segnale e potenza, e una resistenza di contatto $\leq 1m\Omega$. La possibilità di una struttura con foro passante permette l'applicazione del prodotto in casi in cui serve il passaggio di cavi collegati ad altri conduttori. Le proprietà conduttive del mercurio assicurano una trasmissione di segnale o potenza particolarmente accurati, con minimo ingombro e grado di protezione IP elevato. L'assenza della tecnologia a strisciamento quale conduzione di segnale garantisce la totale mancanza di produzione di polveri, e permette una vita prolungata del prodotto con il minimo di manutenzione richiesta. I materiali utilizzati rispecchiano tutti gli standard di sicurezza previsti per l'impiego di elementi pericolosi in ambito industriale (nichelatura esterna e altri trattamenti interni), garantendo la massima affidabilità del prodotto finale.

MERCROTARY is a mercury collector, with or without through hole, most suitable for high amperage and 500 rpm max. It 'a Celco Profil product that completes the range of Mercotac® items, and it is suitable for the following applications:

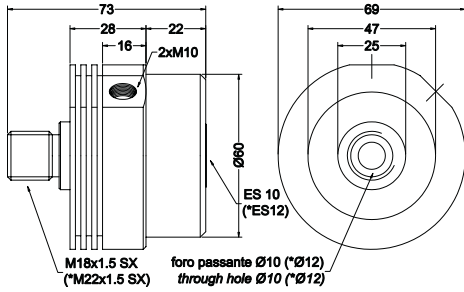
- Welding machines
- Robotics
- Galvanic Industry.

MERCROTARY ensures high conductivity due to the use of mercury as a signal and power conductor, and a contact resistance $\leq 1m\Omega$. The availability of a through hole allows the product to be applied where there is the need of connecting other collectors, making it possible to pass the cables through the hole. The conductive properties of mercury ensure a particularly accurate signal or power transmission, with minimum size and high degree of IP protection. Replacing traditional brush systems, MERCROTARY guarantees the total absence of dust production, and allows a longer life of the product with the minimum of maintenance requirements. The materials used respect all safety standards required in the use of hazardous elements in an industrial environment (external nickel and other interior treatments), ensuring maximum reliability of the final product.

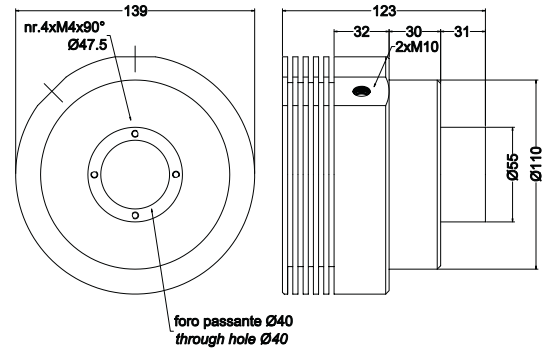
MODELLO • MODEL		250	250	254	255	503	504	1000
CANALI CONDUCTOR	N.	1	1	1	1	1	1	1
PORTATA @240 VAC CURRENT CAPACITY	A	250	250	250	250	500	500	1000
POTENZA POWER RATING	KW	60	60	60	60	120	120	240
MASSIMA FREQUENZA MAX FREQ.	MHz	200	200	200	200	200	200	200
RESISTENZA SERIE CONTACT RESIST.	M Ω	<5	<5	<5	<5	<5	<5	<5
MAX VELOCITA' rotazione MAX SPEED	G/1' RPM	300	300	300	300	300	300	300
MAX/MIN TEMP. (sul corpo) MAX/MIN OPERATING TEMP. (body)	°C	60/-15	60/-15	60/-15	60/-15	60/-15	60/-15	60/-15
TIPICA COPPIA ROTAZIONE ROTATION TORQUE	gr-cm	1.000	20.000	9.000	1.000	1.500	1.500	30.000
DUTY CYCLE (*raffreddamento acqua) DUTY CYCLE (*water refrigeration)	%	50	50	50/80*	50	50	50	50
DIAM. FORO PASSANTE DIAM. THROUGH HOLE	mm	10	40	22	12	12	8	30



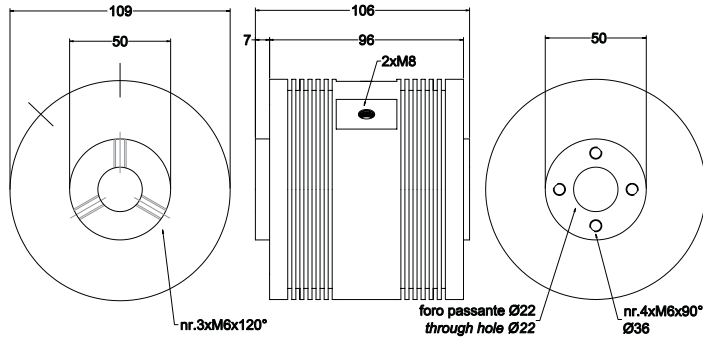
MOD. 250/MOD. 255 [*]



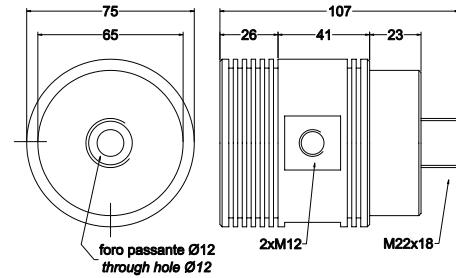
MOD. 251



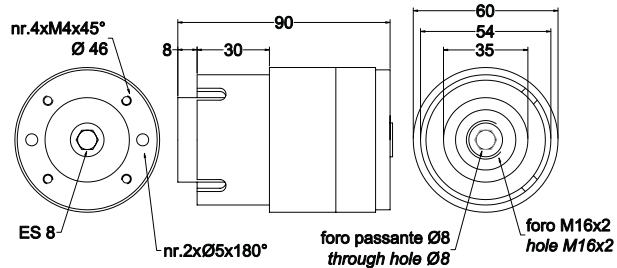
MOD. 254



MOD. 503



MOD. 504



MOD. 1000

